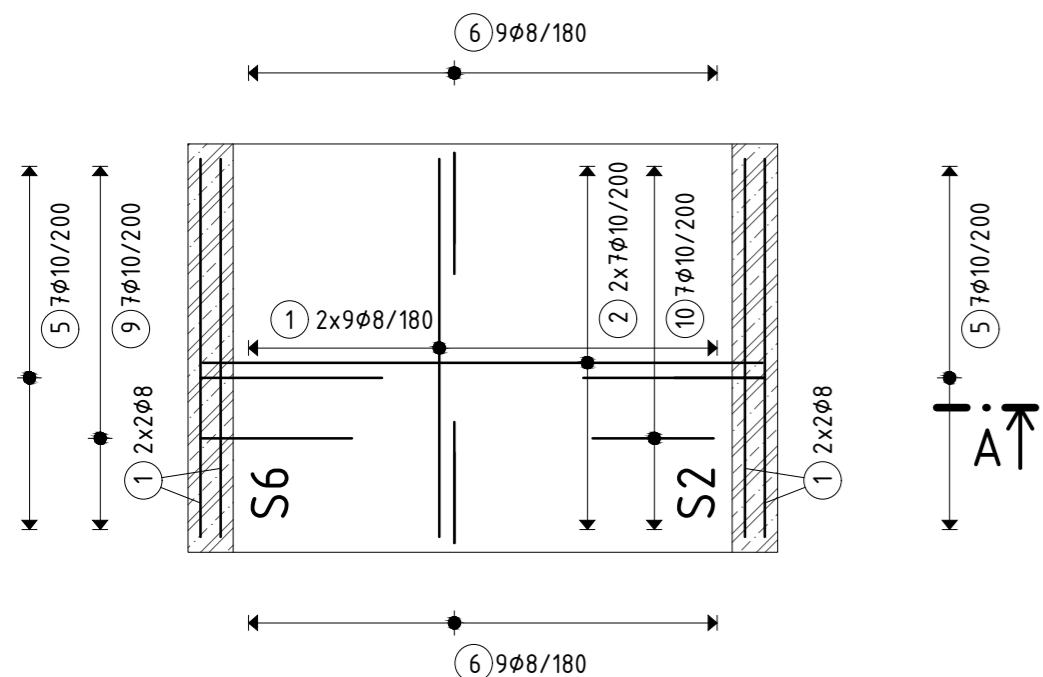
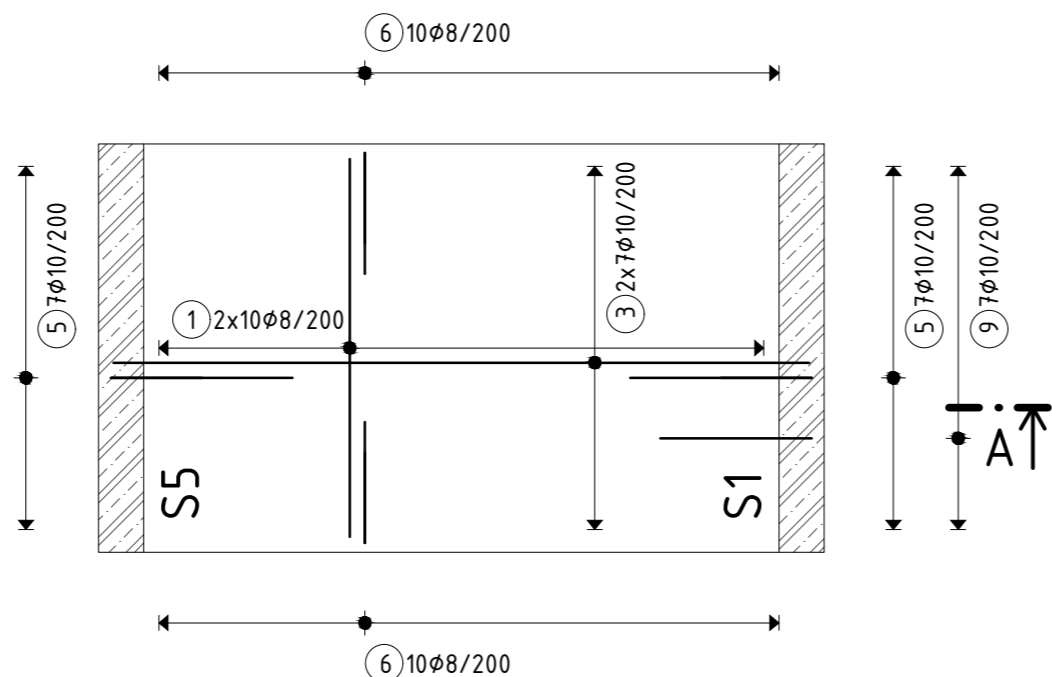


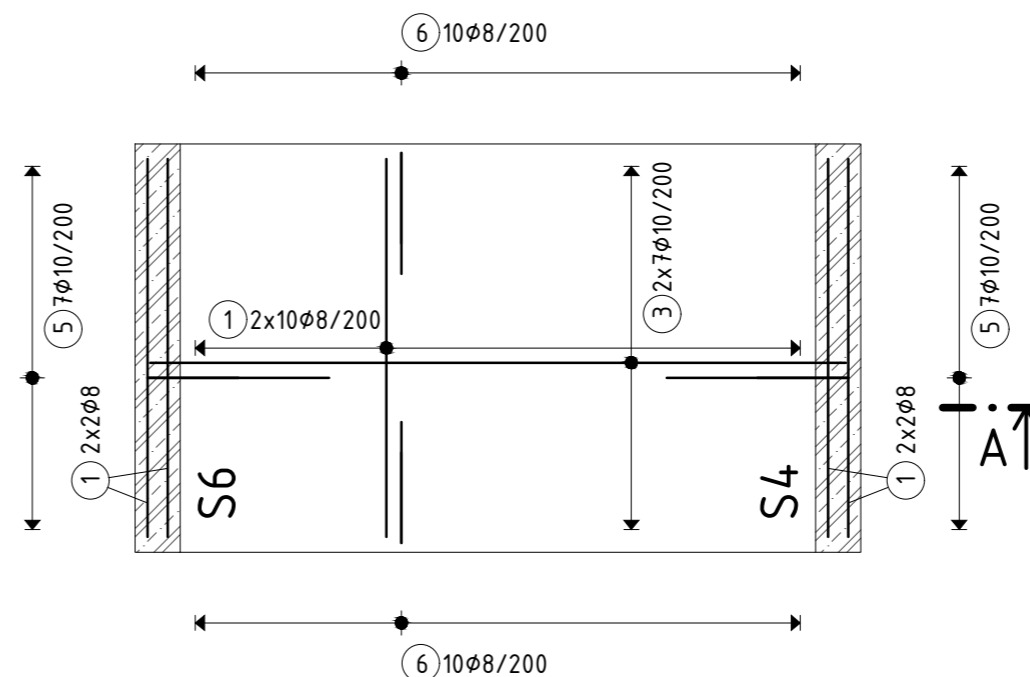
### STĚNA S1 TL. 150mm



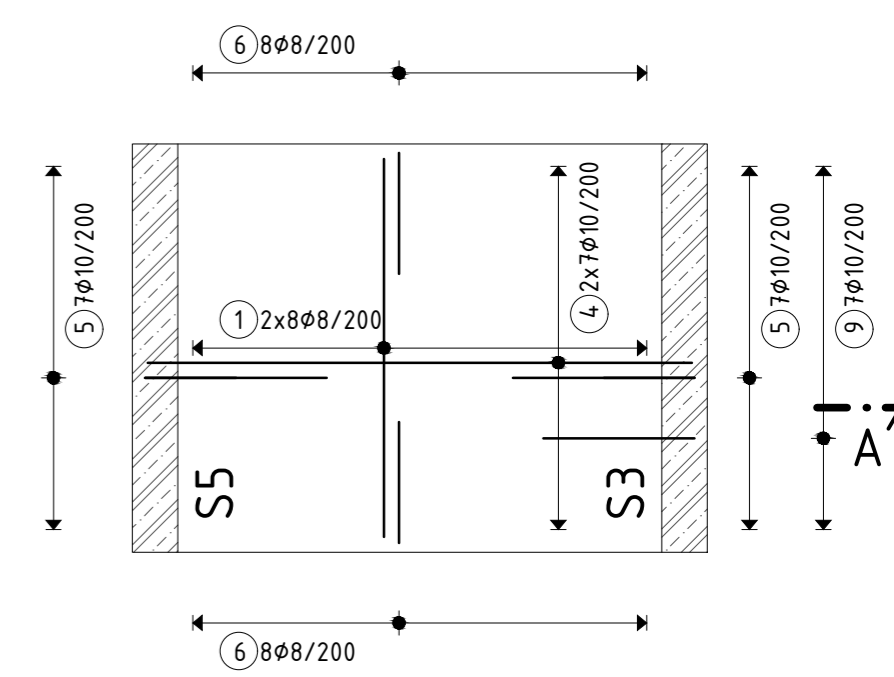
### STĚNA S6 TL. 150mm



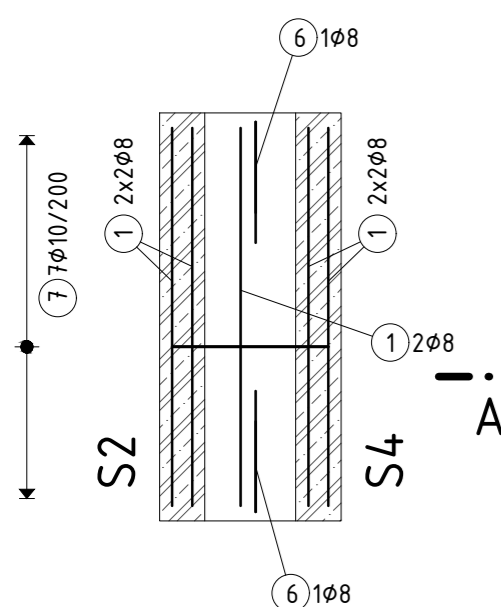
### STĚNA S5 TL. 150mm



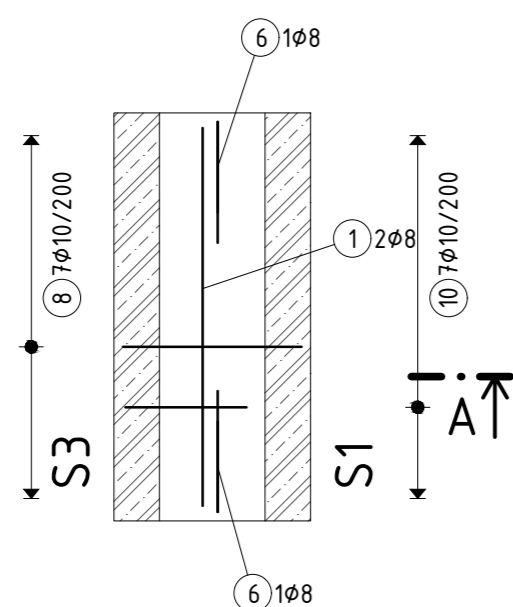
### STĚNA S4 TL. 150mm



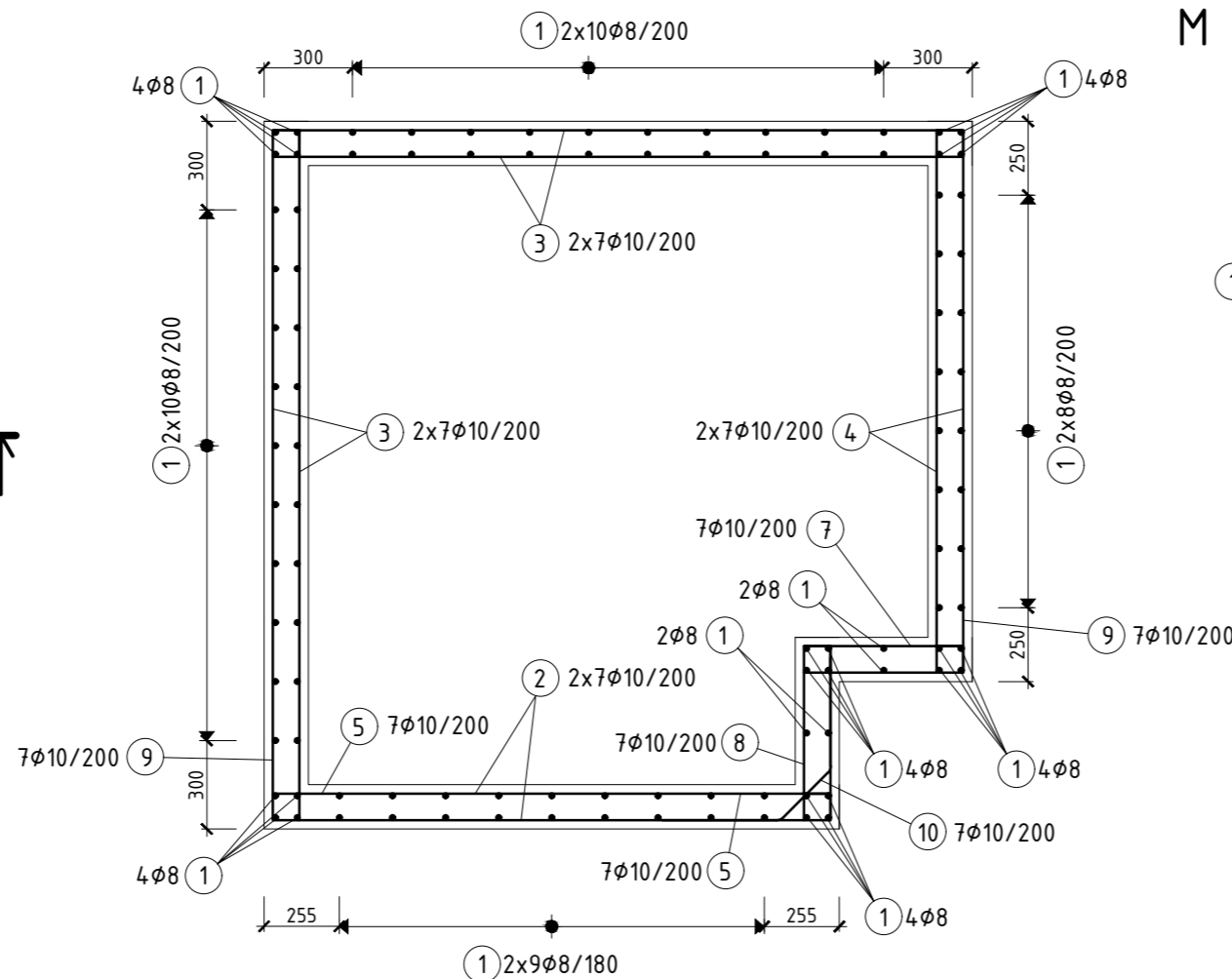
### STĚNA S3 TL. 150mm



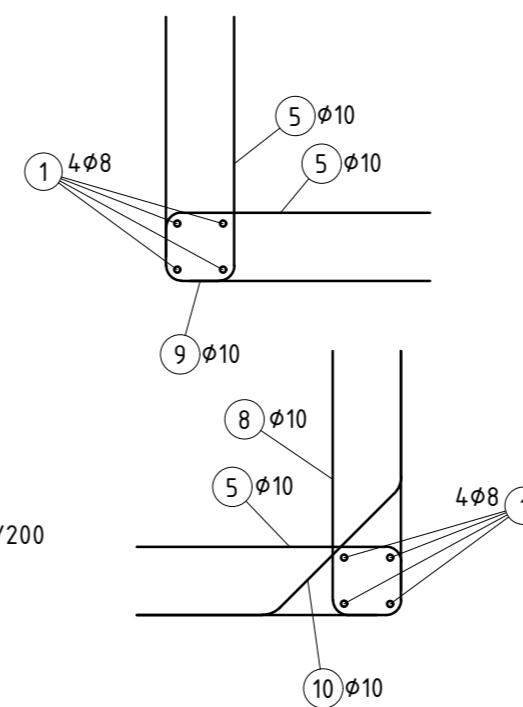
### STĚNA S2 TL. 150mm



### ŘEZ A-A



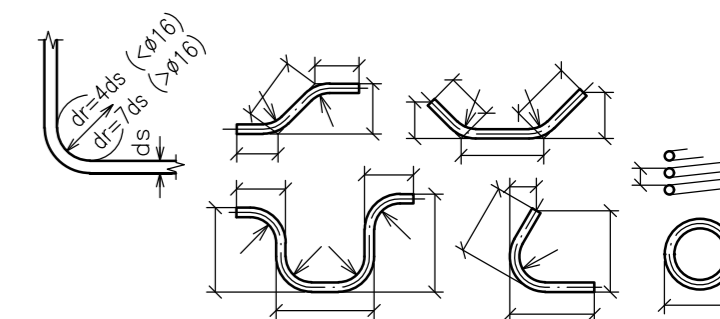
### DETAILY NAPOJENÍ ROHŮ M 1:10



### POZNÁMKY KE KÓTOVÁNÍ PRUTŮ:

- UVÁDĚNÉ DÉLKY JSOU VZTAŽENY K VNĚJŠÍMU LÍCI PRUTU.
- POLOMĚRY OBLOUKŮ JSOU POLOMĚRY OHÝBACÍCH TRNŮ.
- NEZNAČENÉ ÚHLY OHYBŮ JSOU 45°, 90°, RESP. 180°.
- CELKOVÉ DÉLKY VLOŽEK JSOU STŘÍŽNÉ DÉLKY.
- NEJMENŠÍ VNITŘNÍ PRŮMĚR ZAKŘIVENÍ VÝZTUŽE:
  - PRO  $\phi \leq 16\text{mm}$  - VNITŘNÍ  $\phi$  ZAKŘIVENÍ = 4 $\phi$
  - PRO  $\phi > 16\text{mm}$  - VNITŘNÍ  $\phi$  ZAKŘIVENÍ = 7 $\phi$
- VIZ TABULKA 8.1N NORMY EN 1992-1-1

### KÓTOVÁNÍ PODLE ČSN EN ISO 4066:



### VÝZTUŽ dle ČSN EN 1992, ČSN EN 10080

B500B

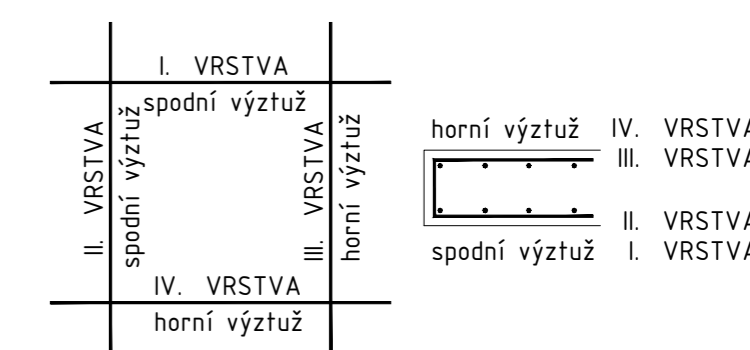
### KRYTÍ VÝZTUŽE dle ČSN EN 1992

- VNĚJŠÍ KRYTÍ ... 30mm
- VNITŘNÍ KRYTÍ ... 30mm

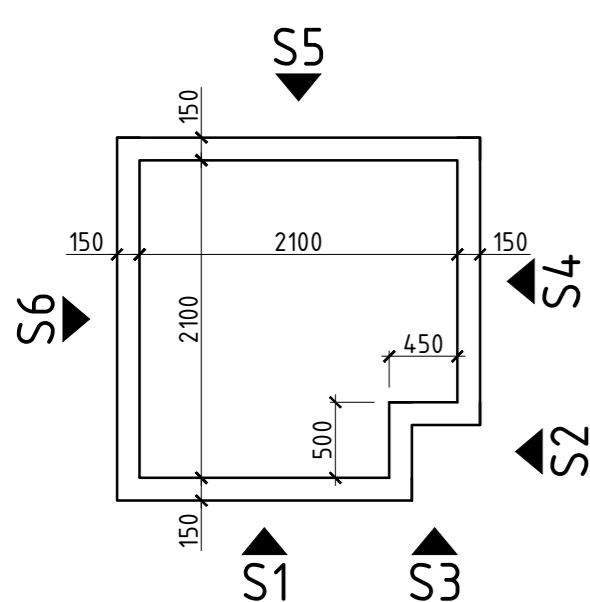
### BETON dle ČSN EN 1992, ČSN EN 206+A2

C30/37-XC3, XF3-C10,4-Dmax 8mm-S3

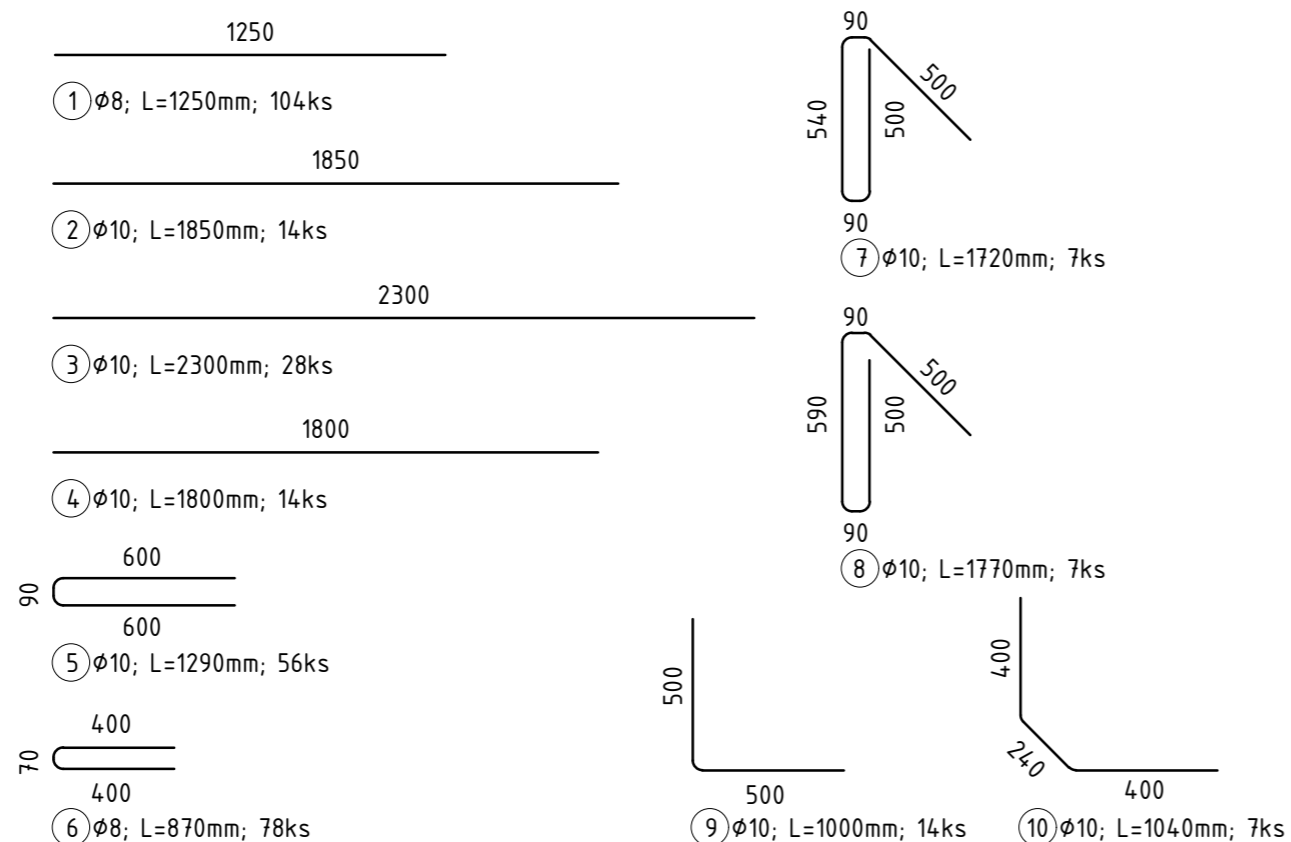
### POŘADÍ VRSTEV VÝZTUŽE



### SCHÉMA ZNAČENÍ



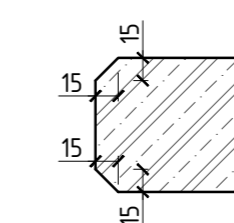
### TVARY VLOŽEK



### VÝKAZ VÝZTUŽE

| Pol.                          | Profil [mm] | Délka [mm] | KS  | Celková délka [m] |        |
|-------------------------------|-------------|------------|-----|-------------------|--------|
|                               |             |            |     | φ8                | φ10    |
| 1                             | 8           | 1250       | 104 | 130,00            | -      |
| 2                             | 10          | 1850       | 14  | -                 | 25,90  |
| 3                             | 10          | 2300       | 28  | -                 | 64,40  |
| 4                             | 10          | 1800       | 14  | -                 | 25,20  |
| 5                             | 10          | 1290       | 56  | -                 | 72,24  |
| 6                             | 8           | 870        | 78  | 67,86             | -      |
| 7                             | 10          | 1720       | 7   | -                 | 12,04  |
| 8                             | 10          | 1770       | 7   | -                 | 12,39  |
| 9                             | 10          | 1000       | 14  | -                 | 14,00  |
| 10                            | 10          | 1040       | 7   | -                 | 7,28   |
| Celková délka profilu [m]     |             |            |     | 197,86            | 233,45 |
| Hmotnost [kg/m <sup>3</sup> ] |             |            |     | 0,395             | 0,617  |
| Celková hmotnost profilu [kg] |             |            |     | 78,07             | 143,93 |
| Celková hmotnost [kg]         |             |            |     | 222,00            |        |

### ZKOSENÍ HRAN ZAJISTIT ROHOVOU LIŠTOU 15x15 MM



KONTROLU A AKTUALIZACI PROVEDL: Ing. MARTIN TIPKA, Ph.D.

|  |                                      |                               |                                  |
|--|--------------------------------------|-------------------------------|----------------------------------|
| OBOR<br>STAVITELSTVÍ                     | KATEDRA<br>K122                      | VYPRACOVAL<br>FATKULLIN ARTEM | ČVUT v Praze<br>Fakulta stavební |
| ROČNÍK<br>4                              | KONZULTOVAL<br>Ing. Ludmila Kostková |                               |                                  |
| AKCE :<br><b>TÝDEN BETONU 2023</b>       |                                      |                               | FORMÁT<br>A2                     |
|  |                                      |                               | MĚŘÍTKO<br>1:25                  |
|  |                                      |                               | DATUM<br>03.04.2023              |
| OBSAH :<br>VÝKRES VÝZTUŽE STĚN KNIHOBUKY |                                      |                               | Č. VÝKR.<br>PODPIS<br><b>01</b>  |